

Паспорт изделия

Вешалка Семирамида



Благодарим за выбор продукции и доверие. Мы уверены, что наши аксессуары принесут Вам радость и пользу. Вы можете быть уверены в качестве нашей продукции.

Назначение

Вешалка предназначена для хранения аксессуаров: полотенце, шапок, черпаков, щёток и т.п. Верхняя полка отлично подойдёт для хранения косметики, масел, свечей и т.п.

Правила эксплуатации

Закрепите вешалку, согласно инструкции, на ровную стену. Разместите необходимые аксессуары на вешалку.

Уход за изделием

Вешалку следует хранить на достаточном расстоянии от нагревательных приборов и прямого воздействия солнечных лучей. Для защиты древесины и эстетичного внешнего вида вешалку из ольхи и липы рекомендуется покрыть натуральным маслом после установки.

Температура воздуха при нанесении масла не должна быть ниже -5С. Второй слой наносится не раньше, чем через 24 часа. Вешалку из дуба покрывать маслом не нужно.

Рекомендованные товары

Подушка GRAY Woodson
"Второе дыхание»



Подушка для бани BROWN
Woodson 40*40



Простынь для матраса
Woodson «Второе дыхание»

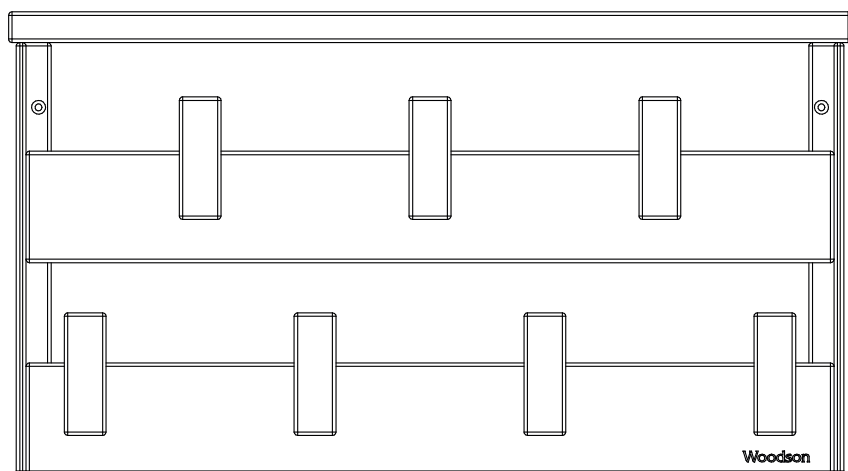


Валик BROWN Woodson для
ног 60*16



Комплект поставки

Полка, 1 шт.



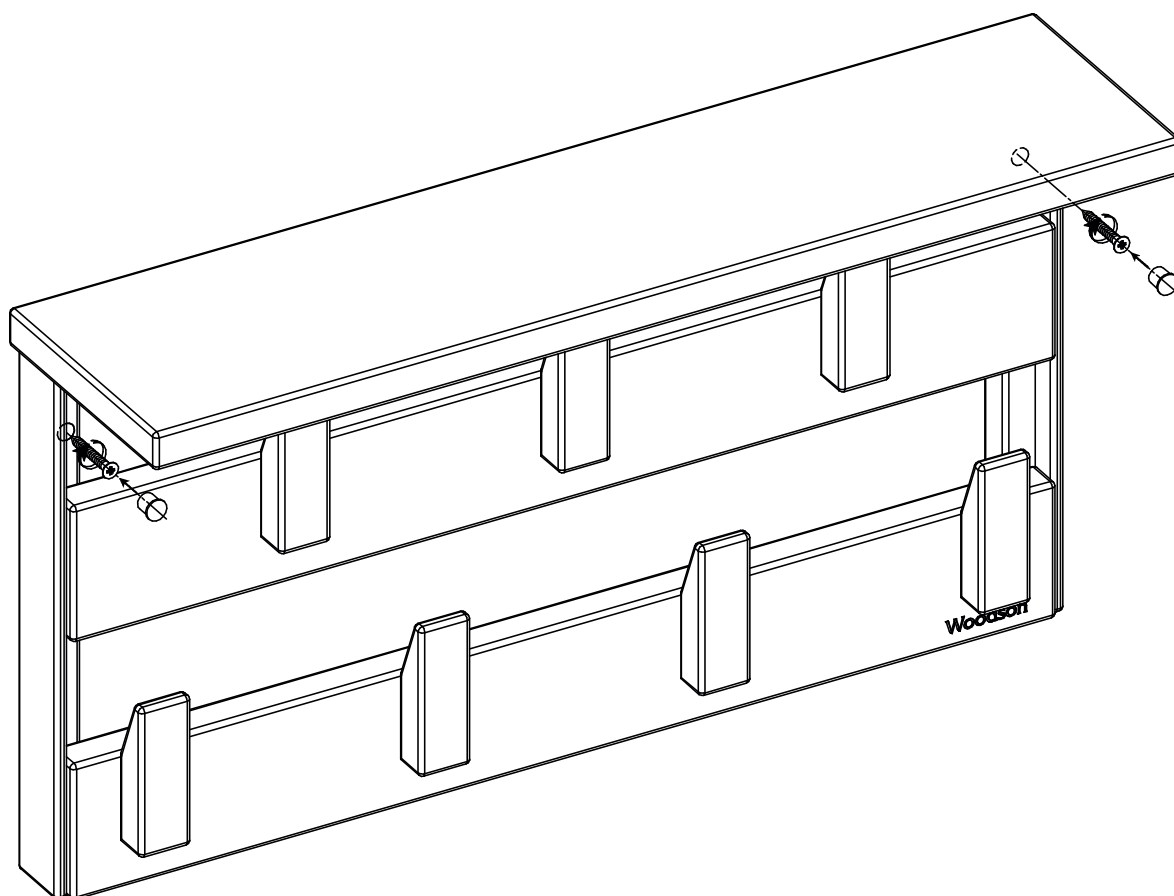
Саморез, 2 шт.



Заглушка, 2 шт.



Конструкция



Технические характеристики

Материал	Дуб	Ольха	Липа
Ширина, см	60		
Высота, см	34		
Глубина, см	16		

Гарантия

1. Гарантийный срок эксплуатации изделия при обязательном условии соблюдения потребителем требований данной инструкции составляет 12 месяцев со дня продажи, через торговую сеть. Началом гарантийного срока считается дата покупки.
2. При обнаружении несоответствия изделия заявленным характеристикам, Покупатель вправе обратиться с претензией к продавцу. Производитель обязуется бесплатно выполнить замену изделия целиком, либо его части, либо возместить ущерб иным способом (по согласованию с Покупателем)
3. При внесении Покупателем изменений в изделие целиком/либо какой-либо части, гарантийные обязательства на изделие не распространяются.
4. Гарантия не распространяется на изделие и его составные части, если неисправность вызвана полученными в процессе эксплуатации механическими повреждениями, неправильным хранением, установкой и обслуживанием.



Полный каталог нашей продукции
по QR-коду

По вопросам качества и предложений просим
направить письмо на snab@woodson.ru или
ПОЗВОНИТЬ **8 800 555 10 58**